

選手権クラス 予選リーグ

25ポイント 1セット先取。各リーグ1位、2位、3位で各決勝トーナメントへ。

リーグ①

		Ass	バレンジャー	Wone'S	勝敗	順位
1	Ass		× 21-25	○ 25-15	1-1	2
2	バレンジャー	○ 25-21		○ 25-17	2-0	1
3	Wone'S	× 15-25	× 17-25		0-2	3

リーグ②

		Burst	E-SPIRIT	UNITE 1	勝敗	順位
4	Burst		○ 33-31	× 21-25	1-1	2
5	E-SPIRIT	× 31-33		× 22-25	0-2	3
6	UNITE 1	○ 25-21	○ 25-22		2-0	1

リーグ③

		nine lives A	松田です!!	Barbie	勝敗	順位
7	nine lives A		○ 25-19	× 16-25	1-1	2
8	松田です!!	× 19-25		× 12-25	0-2	3
9	Barbie	○ 25-16	○ 25-12		2-0	1

リーグ④

		WILD RATS	High☆Jinks	かよう会	勝敗	順位
10	WILD RATS		○ 28-26	○ 27-29	2-0	1
11	High☆Jinks	× 26-28		○ 25-21	1-1	2
12	かよう会	× 27-29	× 21-25		0-2	3

リーグ⑤

		niku and. . .	VENT	Well Stone	勝敗	順位	
13	niku and. . .		× 21-25	○ 25-14	1-1	1	+7
14	VENT	○ 25-21		× 20-25	1-1	2	-1
15	Well Stone	× 14-25	○ 25-20		1-1	3	-6

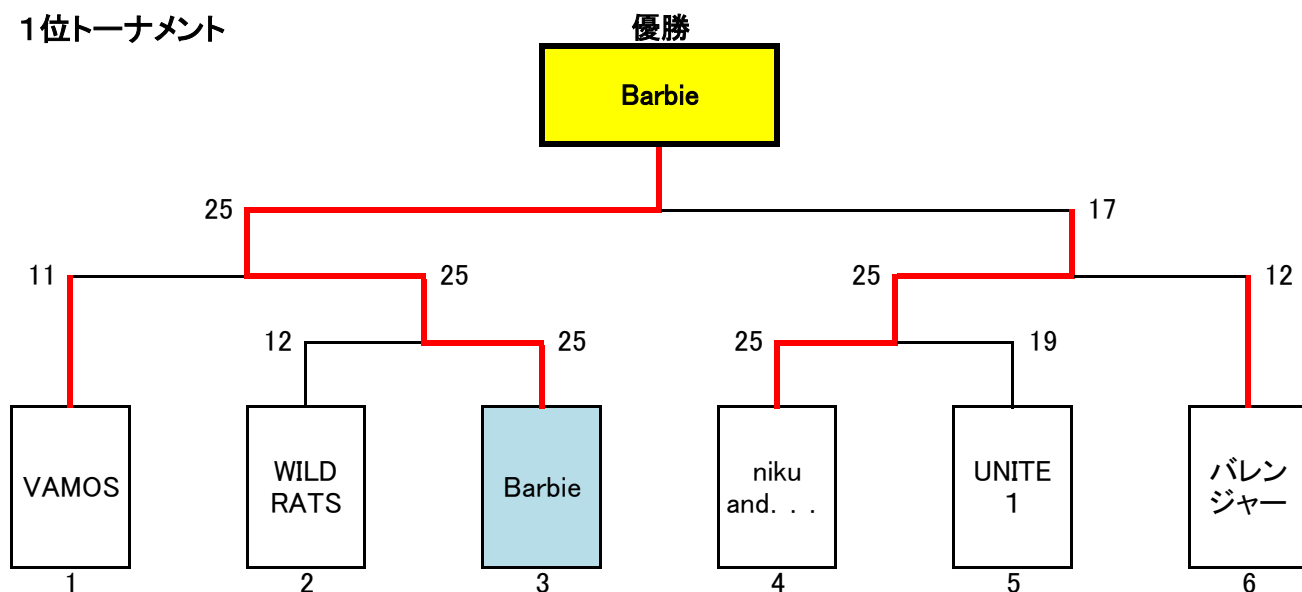
リーグ⑥

		nine lives B	UNITE 2	VAMOS	勝敗	順位
16	nine lives B		○ 25-19	× 23-25	1-1	2
17	UNITE 2	× 19-25		× 15-25	0-2	3
18	VAMOS	○ 25-23	○ 25-15		2-0	1

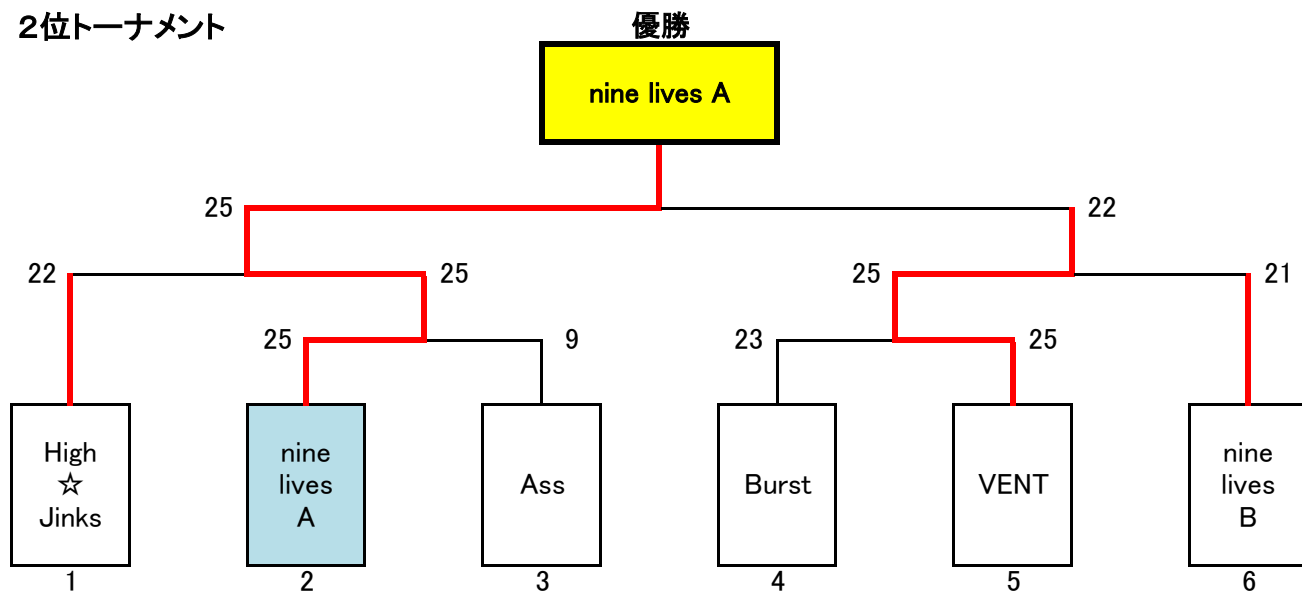
選手権クラス 決勝トーナメント

25ポイント 1セット先取。

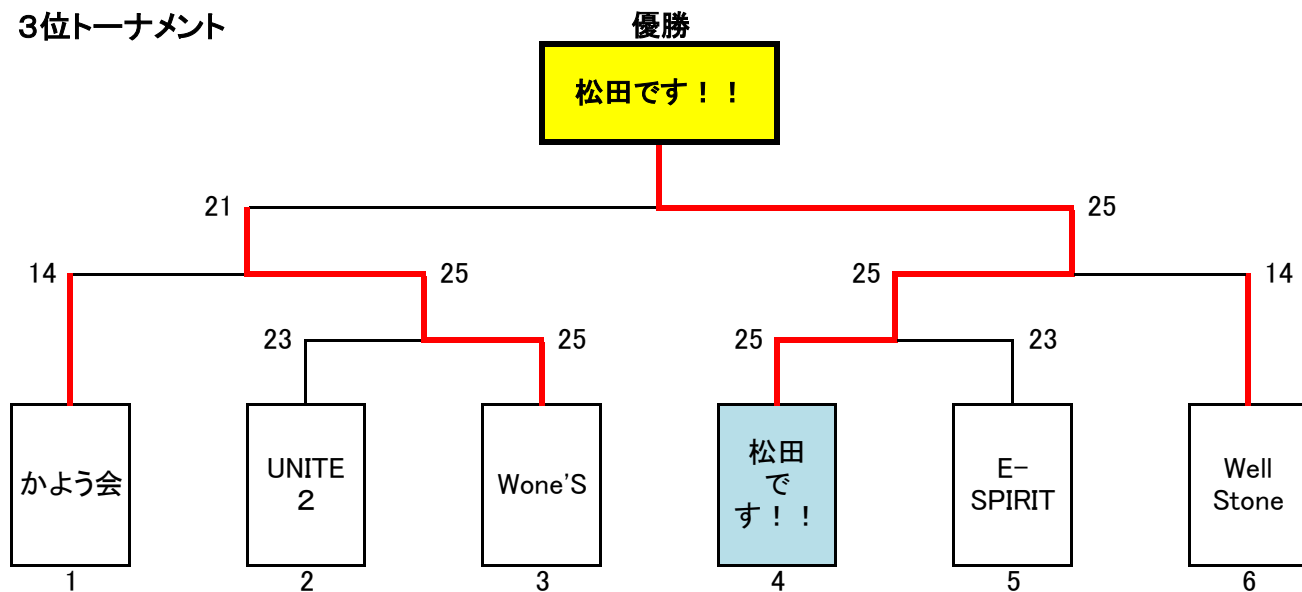
1位トーナメント



2位トーナメント



3位トーナメント



ビギナークラス 予選リーグ

25ポイント 1セット先取。各リーグ順位別トーナメント。
 (リーグ⑨は上位2チームが1位トーナメントへ。)

リーグ⑦

		Jam	DUNFEE	ARUYO BLACK	勝敗	順位
1	Jam		○25-22	×11-25	1-1	2
2	DUNFEE	×22-25		×15-25	0-2	3
3	ARUYO BLACK	○11-25	○25-15		2-0	1

リーグ⑧

		E-SPIRIT零	ARUYO-P	ARUYO-S	勝敗	順位
4	E-SPIRIT零		×9-25	○25-14	1-1	2
5	ARUYO-P	○25-9		○25-6	2-0	1
6	ARUYO-S	×14-25	×6-25		0-2	3

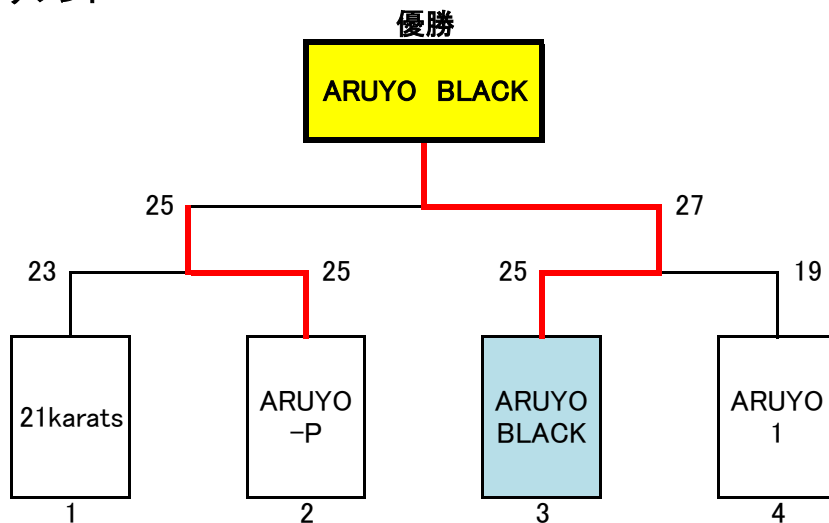
リーグ⑨

		丸三産業	ミニオンズ	21karats	ARUYO1	勝敗	順位	
7	丸三産業			×22-25	×15-25	0-2	3	-13
8	ミニオンズ			×17-25	×12-25	0-2	4	-21
9	21karats	○25-22	○25-17			2-0	2	+11
10	ARUYO1	○25-15	○25-12			2-0	1	+23

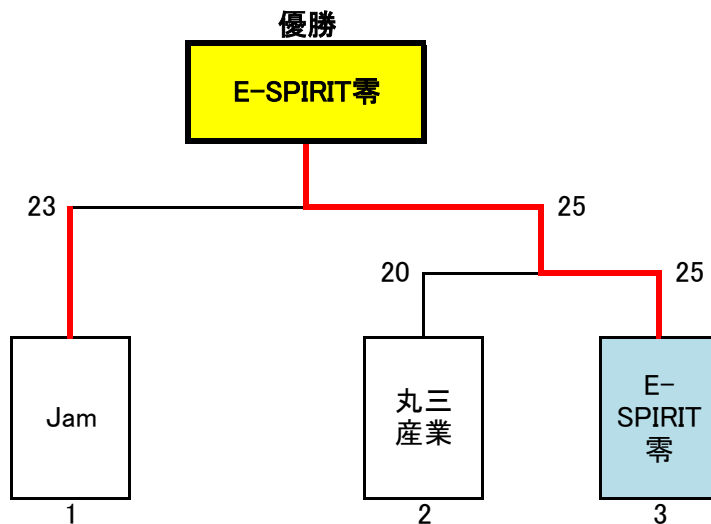
ビギナークラス 決勝トーナメント

25ポイント 1セット先取。

1位トーナメント



2位トーナメント



3位トーナメント

