

予選ブロック

Aブロック	バレンジャー	Lien	popipop	勝敗	順位
バレンジャー		○ 2 5 - 1 4	○ 2 5 - 1 9	2 - 0	1
Lien	✕ 1 4 - 2 5		✕ 2 1 - 2 5	0 - 2	3
popipop	✕ 1 9 - 2 5	○ 2 5 - 2 1		1 - 1	2

Bブロック	デビルダックス1	ARUYO	味生	勝敗	順位
デビルダックス1		✕ 2 1 - 2 5	✕ 2 3 - 2 5	0 - 2	3
ARUYO	○ 2 5 - 2 1		✕ 1 7 - 2 5	1 - 1	2
味生	○ 2 5 - 2 3	○ 2 5 - 1 7		2 - 0	1

Cブロック	ひなどりA	nine lives	デビルダックス2	勝敗	順位
ひなどりA		✕ 7 - 2 5	○ 2 5 - 1 4	1 - 1	2
nine lives	○ 2 5 - 7		○ 2 5 - 1 7	2 - 0	1
デビルダックス2	✕ 1 4 - 2 5	✕ 1 7 - 2 5		0 - 2	3

Dブロック	ひなどりB	SPARKy	平均40歳	勝敗	順位
ひなどりB		✕ 1 0 - 2 5	✕ 4 - 2 5	0 - 2	3
SPARKy	○ 2 5 - 1 0		✕ 1 8 - 2 5	1 - 1	2
平均40歳	○ 2 5 - 4	○ 2 5 - 1 8		2 - 0	1

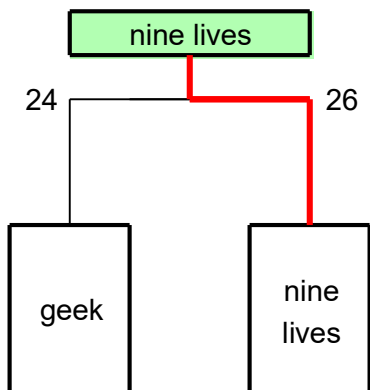
Eブロック	geek	VENT	たちばなバレーボールクラブ	勝敗	順位
geek		○ 2 5 - 1 4	○ 2 5 - 1 9	2 - 0	1
VENT	✕ 1 4 - 2 5		○ 2 5 - 8	1 - 1	2
たちばなバレーボールクラブ	✕ 1 9 - 2 5	✕ 8 - 2 5		0 - 2	3

Fブロック	VAMOS	TRIBE"90	アミューズ	勝敗	順位
VAMOS		✕ 2 6 - 2 8	○ 2 5 - 2 1	1 - 1	2
TRIBE90"	○ 2 8 - 2 6		○ 2 5 - 1 6	2 - 0	1
アミューズ	✕ 2 1 - 2 5	✕ 1 6 - 2 5		0 - 2	3

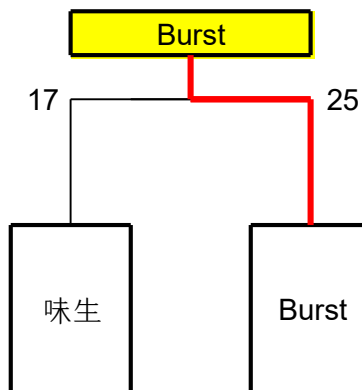
Gブロック	Burst	E-SPIRIT	VC.TACHIBANA	勝敗	順位
Burst		○ 2 7 - 2 5	○ 2 5 - 2 1	2 - 0	1
E-SPIRIT	✕ 2 7 - 2 5		○ 2 5 - 1 8	1 - 1	2
VC.TACHIBANA	✕ 2 1 - 2 5	✕ 1 8 - 2 5		0 - 2	3

## ■ 1位トーナメント■

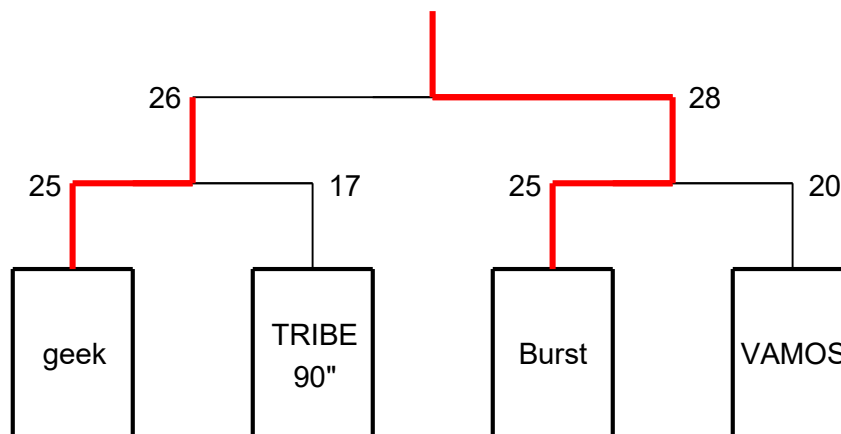
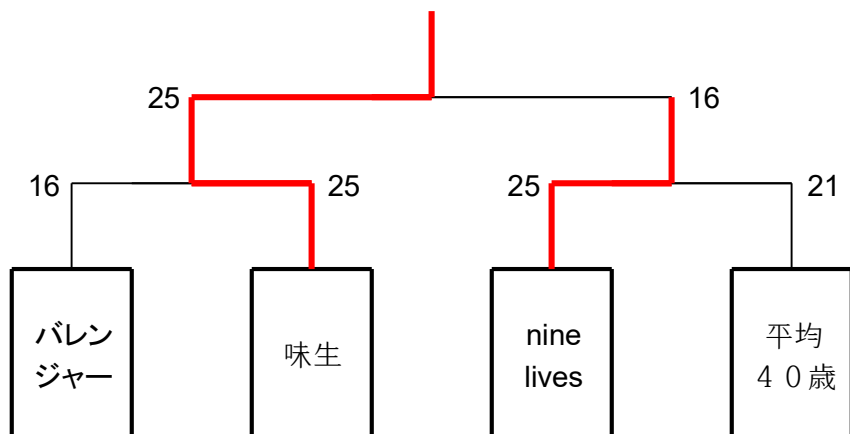
### 3位決定戦



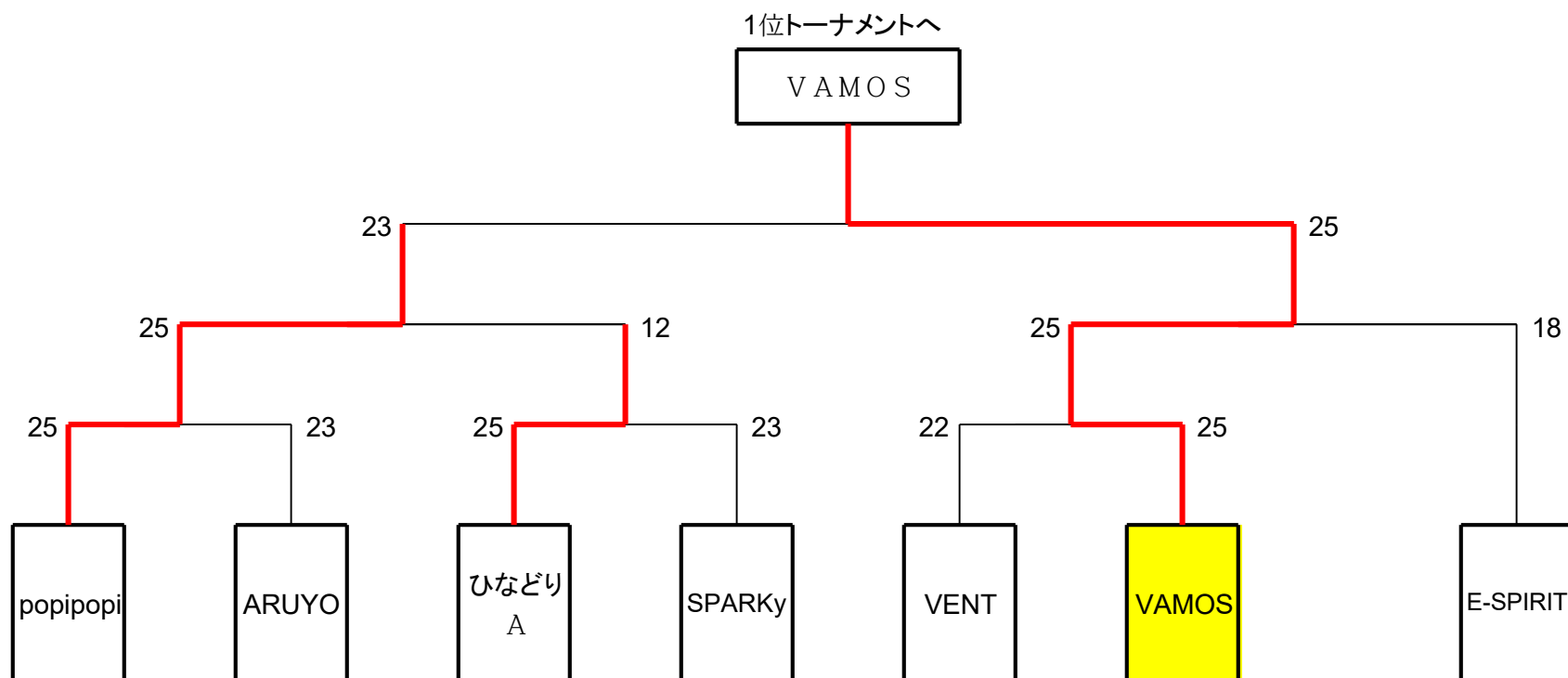
### 決勝戦



- 1位 Burst
- 2位 味生
- 3位 nine lives



## ■ 2位トーナメント■



■ 3位トーナメント ■

