

オープンクラス 予選

Aブロック	L i e n	アミューズ	B u r s t	MRCH	勝敗	順位
L i e n		○25-21	×15-25	×12-25	1-2	3
アミューズ	×21-25		×17-25	×16-25	0-3	4
Burst	○25-15	○25-17		○25-17	3-0	1
MRCH	○25-12	○25-16	×17-25		2-1	3

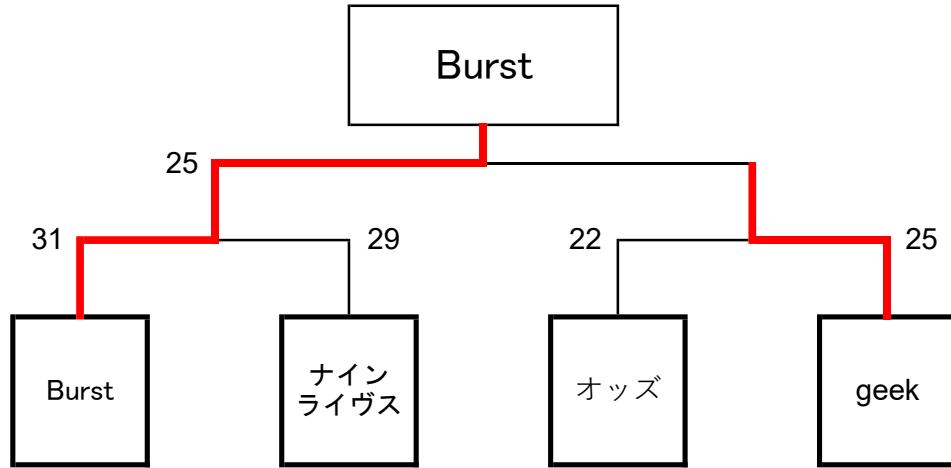
Bブロック	H O P E	V A M O S	ナインライヴス	ORIANA ARETTA	勝敗	順位
H O P E		×22-25	×12-25	×22-25	0-3	4
VAMOS	○25-22		×17-25	○25-13	2-1	2
ナインライヴス	○25-12	○25-17		○25-16	3-0	1
ORIANA ARETTA	○25-22	×13-25	×16-25		1-2	3

Cブロック	W o n e ' s	connect	オッズ	ひなどり	勝敗	順位
W o n e ' s		× 1 9 - 2 5	× 1 6 - 2 5	× 2 0 - 2 5	0 - 3	4
connect	○ 2 5 - 1 9		× 1 4 - 2 5	× 2 2 - 2 5	1 - 2	3
オッズ	○ 2 5 - 1 6	○ 2 5 - 1 4		○ 2 5 - 2 2	3 - 0	1
ひなどり	○ 2 5 - 2 0	○ 2 5 - 2 2	× 2 2 - 2 5		2 - 1	2

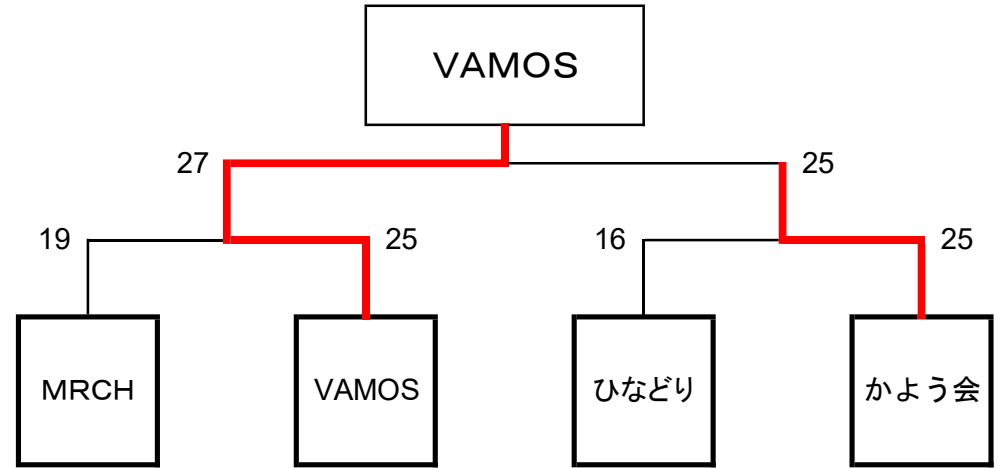
Dブロック	かよう会	geek	CLEAR	CRAZY	勝敗	順位
かよう会		× 1 8 - 2 5	○ 2 5 - 9	○ 2 6 - 2 4	2 - 1	2
geek	○ 2 5 - 1 8		○ 2 5 - 9	○ 2 5 - 2 1	3 - 0	1
CLEAR	× 9 - 2 5	× 9 - 2 5		× 7 - 2 5	0 - 3	4
CRAZY	× 2 4 - 2 6	× 2 1 - 2 5	○ 2 5 - 7		1 - 2	3

オープン 順位トーナメント

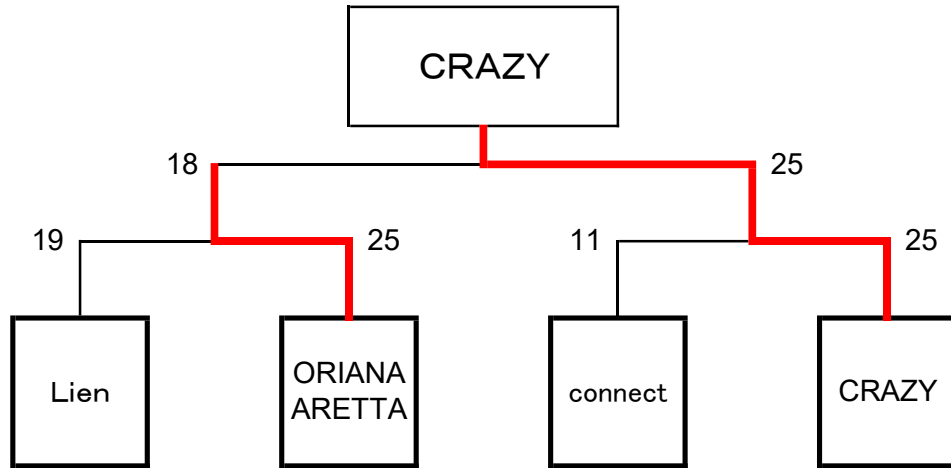
■ 1位トーナメント



■ 2位トーナメント



■ 3位トーナメント



■ 4位トーナメント

