

選抜大会予選クラス(各2試合)

	ナインライヴス	TRIBE90''	geek	勝敗	順位	
ナインライヴス		○25-14	○25-10	2-2	1	+15
		×20-25	×19-25			
TRIBE90''	×14-25		○25-23	2-2	3	-13
	○25-20		×16-25			
geek	×10-25	×23-25		2-2	2	-2
	○25-19	○25-16				

交流大会予選クラス(各2試合)

Bコート	E-SPIRIT	ひなどりVC	patrios	勝敗	順位	
E-SPIRIT		○25-19	×14-25	1-3	3	-14
		×20-25	×21-25			
ひなどりVC	×19-25		×22-25	1-3	2	-11
	○25-20		×18-25			
patrios	○25-14	○25-22		4-0	1	
	○25-21	○25-18				

オープンクラス予選リーグ

番号	抽選番号	Aブロック	味生	megaloma	かよう会B	ORIANA ARETTA	勝敗	順位
1	1	味生		○25-9	○25-15	○25-18	3-0	1
5	6	megaloma	×9-25		×22-25	×23-25	0-3	4
9	18	かよう会B	×15-25	○25-22		○25-10	2-1	2
13	44	ORIANA ARETTA	×18-25	○25-23	×10-25		1-2	3

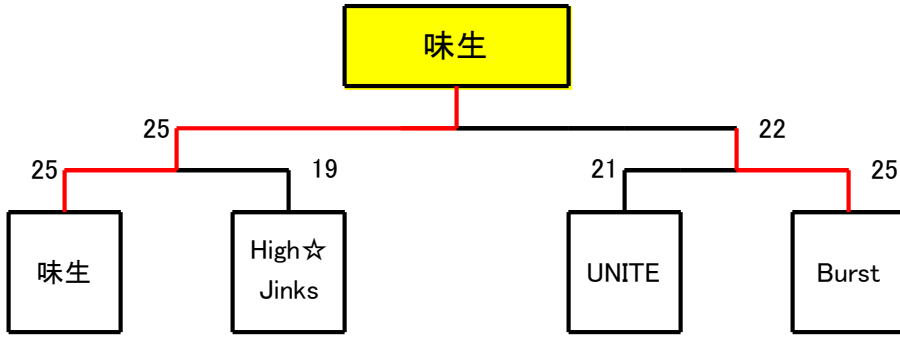
番号	抽選番号	Bブロック	かよう会A	JR四国	High☆Jinks	響	勝敗	順位
2	3	かよう会A		○25-21	×20-25	○25-23	2-1	2
6	11	JR四国	×21-25		×14-25	×9-25	0-3	4
10	20	High☆Jinks	○25-20	○25-14		○25-19	3-0	1
14	69	響	×23-25	○25-9	×19-25		1-2	3

番号	抽選番号	Cブロック	UNITE	CLEAR	Phoenix	バレンジャー	勝敗	順位
3	4	UNITE		○25-16	○25-11	○25-18	3-0	1
7	11	CLEAR	×16-25		×18-25	×13-25	0-3	4
11	32	Phoenix	×11-25	○25-18		○25-17	2-1	2
15	69	バレンジャー	×18-25	○25-13	×17-25		1-2	3

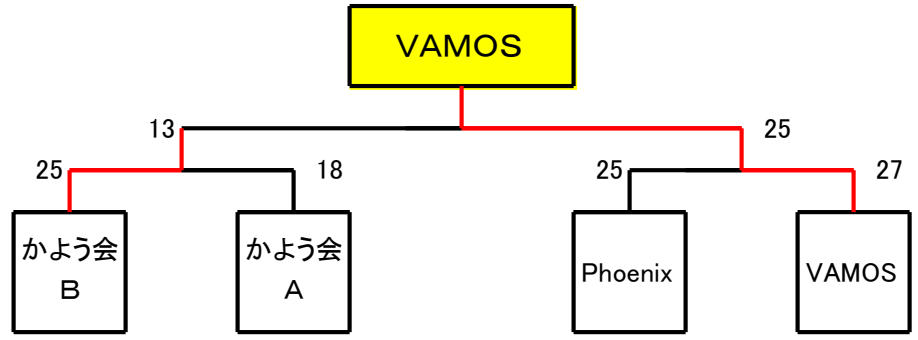
番号	抽選番号	Dブロック	VAMOS	よね一ず	デビルダックス	Burst	勝敗	順位
4	6	VAMOS		○25-6	○25-17	×28-30	2-1	2
8	14	よね一ず	×6-25		○25-19	×19-25	1-2	3
12	36	デビルダックス	×17-25	×19-25		×21-25	0-3	4
16	99	Burst	○30-28	○25-19	○25-21		3-0	1

オープンクラス 決勝トーナメント

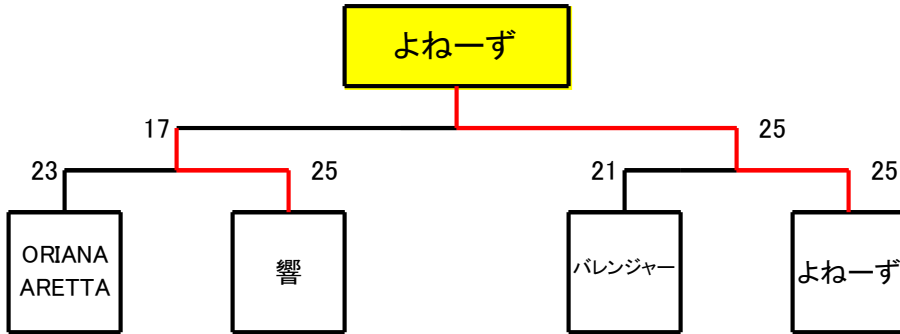
1位トーナメント



2位トーナメント



3位トーナメント



4位トーナメント

